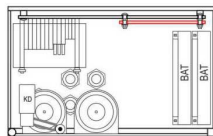


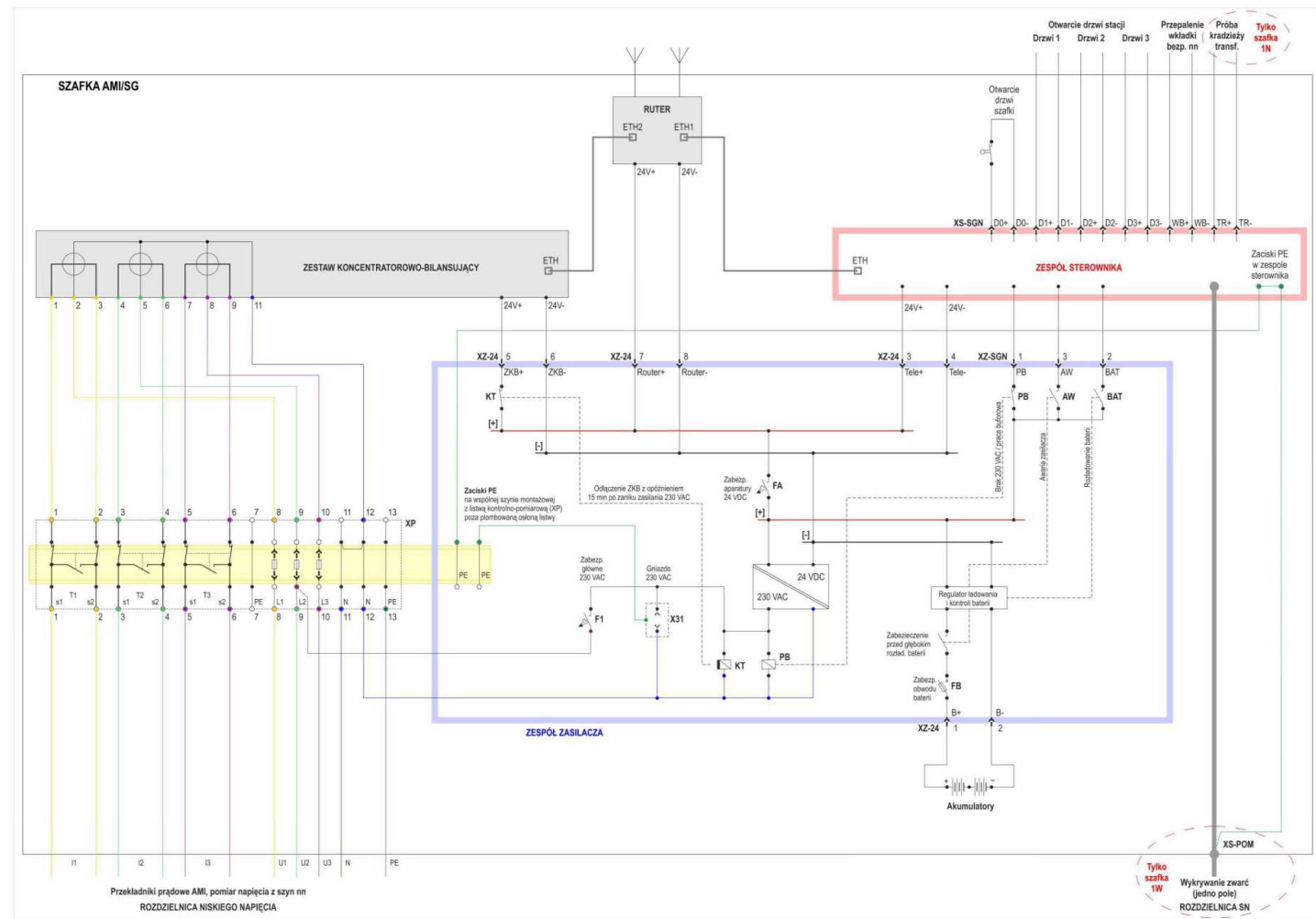
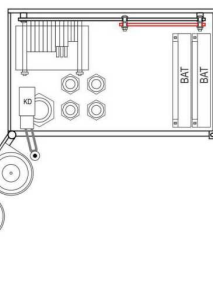
Obszary w kolorze niebieskim - miejsca montażu elementów zespołu zasilacza

PSM - Przemysł AMI
 PSZ - Przemysł AMI
 PZ1 - Przemysł AMI
 PZ2 - Przemysł AMI
 PZ3 - Przemysł AMI

Drzwi zamknięte



Drzwi otwarte



STANEL	INWESTOR: ENERGA-OPEATOR SA, Oddział w Gdańsku ul. Marynarki Polskiej 130, 80-557 Gdańsk	
	PROJEKT: Przyłącze kablowe nn 0,4kV do dz. 57/77-budowa Kowale, gmina Kolbudy	
	ZADANIE NR: OBI/33/1803237	FAZA: PBW
	RYSUNEK: Schemat układu pomiarowego w systemie AMI	
	DATA: II.2019	IMIE I NAZWISKO:
	PROJEKTANT: inż. Stanisław Skulimowski POM/0127/PW0E/04	NR RYS. 4
OPRACOWAŁ: mgr inż. Jonasz Dworek		