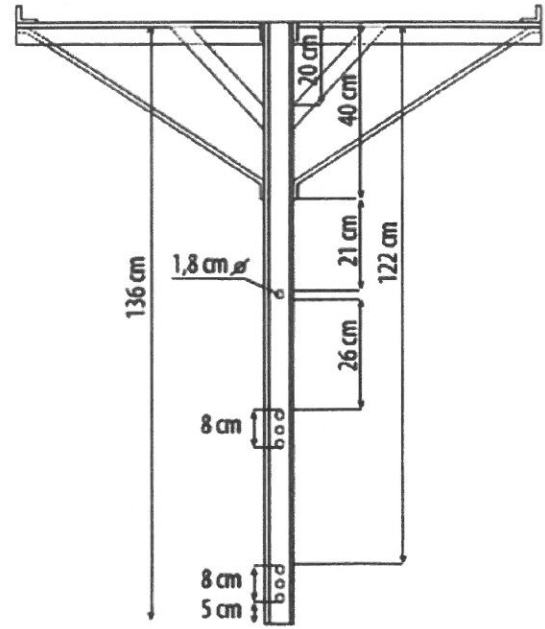
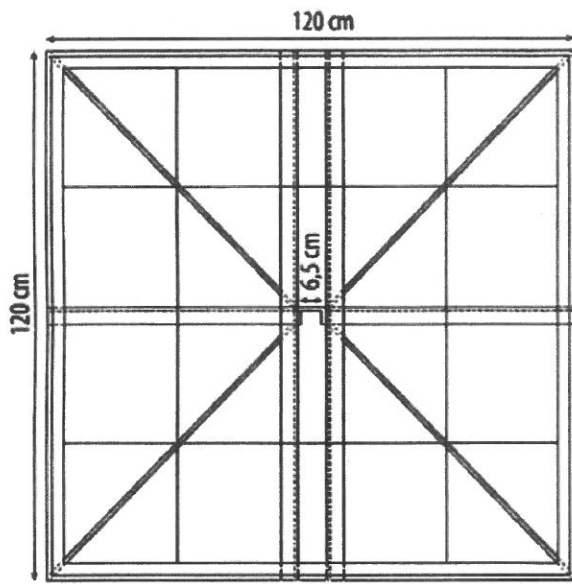
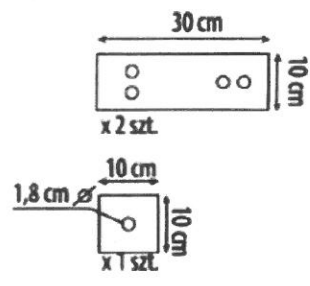
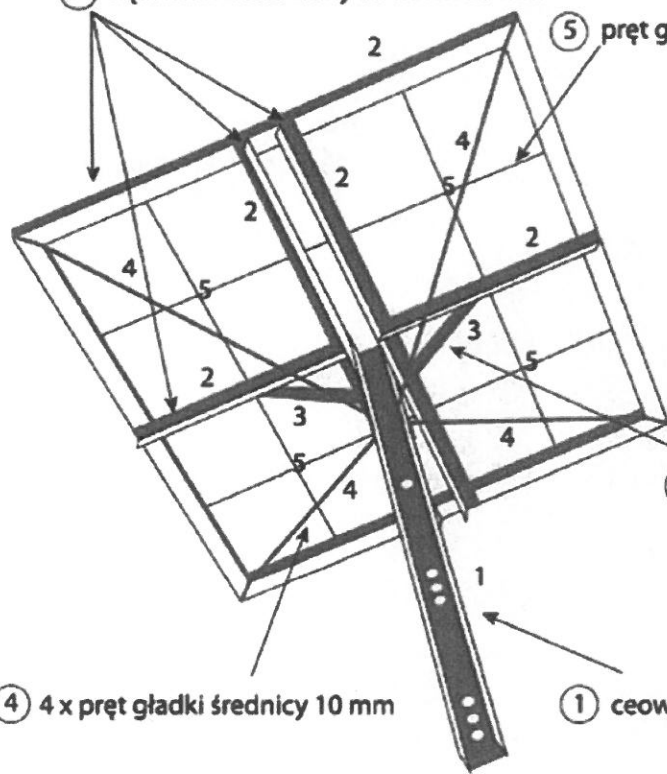


Załącznik 1



② kątownik walcowany 35 mm x 35 mm

⑤ pręt gładki średnicy 6 mm



③ 2 x płaskownik 35 mm x 6 mm

④ 4 x pręt gładki średnicy 10 mm

① ceownik walcowany 65 mm x 40 mm