

OPIS PRZEDMIOTU ZAMÓWIENIA

Inwestor:

ENERGA OPERATOR S.A
Oddział w Toruniu
87-100 Toruń, ul. Gen. Bema 128.

Nazwa zadania remontowego:

Remonty pokryć dachów budynków Oddziału w Toruniu:

Lokalizacja zadania remontowego:

1. Budynek biurowy siedziby RD w Radziejowie przy ul. Brzeskiej 19;

Podstawa opracowania:

Wizja lokalna.
Uzgodnienia z inwestorem.

Informacje ogólne:

Przedmiotem opracowania jest wykonanie remontu pokryć dachowych wraz z robotami uzupełniającymi.

Szczegółowy zakres robót został opisany odrębnie dla poszczególnych lokalizacji.

1. Budynek biurowy siedziby RD w Radziejowie przy ul. Brzeskiej 19.

Remont obejmuje budynki zaznaczone na planie sytuacyjnym.

Budynek biurowy część wyższa – oznaczenie nr 1.

Odwodnienie wewnętrzne, grawitacyjne do 2 wpustów dachowych.

Zakres robót obejmuje:

Ukształtowanie połaci dachowej - wymiana istniejącego wyprofilowania kopertowego.

Nowe wyprofilowanie wykonać z zaprawy cementowej M12, ułożonej na surowym podłożu betonowym. Porycie uzupełniające na nowym wyprofilowaniu z papy zgrzewalnej podkładowej.

Obróbki blacharskie. Wymiana wszystkich obróbek blacharskich na obróbkę wykonaną z blachy powlekanej poliestrem matowym.

Kominy. Kominy w południowej ścianie szczytowej wyposażyć w obrotowe nasady wentylacyjne średnicy 100mm, usunąć kolidujący wentylator.

Pozostałe kominy – nadmurować kominy – nadmurować kanały wentylacyjne z pustaków ceramicznych, obmurowanie z cegły ceramicznej pełnej kl. 25. Istniejące nakrywy ułożyć na nadmurowanych kominach, ułożyć na nich obróbkę blacharską.

Tynk attyki – istniejący tynk strukturalny, baranek z grubego kruszywa, zabrudzony.

Tynk zmyć wodą pod ciśnieniem i malować farbą silikonową samooczyszczającą się.

Wpusty dachowe do wymiany. Wyłaz dachowy do wymiany, razem z obróbkami blacharskimi. Szyb wejściowy do remontu.

Ułożyć nowe pokrycie dachowe z papy asfaltowej zgrzewalnej wierzchniego krycia gr. 5,2mm.

Drabiny – do wymiany na drabiny ocynkowane.

Wentylatory – malować zestawem farb antykorozyjnych.

Wymienić pojedyncze dachówki maskownicy attyki.

Instalacja odgromowa – do wymiany. Instalację wykonać z drutu ocynkowanego średnicy 8mm, uchwyty wkręcane dwu śrubowe, wkręcane, l=120mm.

Budynek biurowy część wyższa – oznaczenie nr 2.

Budynek ma nowe pokrycie dachu.

Obróbki blacharskie – lakierować dwukrotnie farbą do blachy.

Tynk attyki – istniejący tynk strukturalny, baranek z grubego kruszywa, zabrudzony.

Tynk zmyć wodą pod ciśnieniem i malować farbą silikonową samooczyszczającą się.

Instalacja odgromowa – do wymiany. Instalację wykonać z drutu ocynkowanego średnicy 8mm, uchwyty wkręcane dwu śrubowe, wkręcane, l=120mm.

Papa wierzchniego krycia – przygrzać w miejscach jej oderwania na obróbce blacharskiej attyki.

Wentylatory – malować dwukrotnie farbą do blachy.

Wymienić pojedyncze dachówki maskownicy attyki.

Instalacja odgromowa – do wymiany. Instalację wykonać z drutu ocynkowanego średnicy 8mm, uchwyty wkręcane dwu śrubowe, wkręcane, l=120mm.

Wymienić pojedyncze dachówki maskownicy attyki.

Taras – oznaczenie nr 2a.

Odwodnienie punktowe, do rury spustowej.

Zakres robót obejmuje:

Kompleksowy remont tarasu. Wymienić całą podłogę do surowej płyty. Ułożyć izolację termiczną płytami z pianki poliuretanowej pir. Podłogę wykonać jako kompleksowe rozwiązanie systemu producenta chemii budowlanej. Podłoże cementowe zbrojone siatką zgrzewaną z drutu. Posadzka z płytek gresowych 30x30 klasa antypoślizgowości R10, klej wysoko-elastyczny. Cokolik z płytek.

Obróbki blacharskie. Wymiana wszystkich obróbek blacharskich – wierzchu ściany, obróbki spadków zewnętrzne okien. Obróbkę wykonaną z blachy powlekanej poliestrem matowym.

Tynk ściany obwodowej – tynk strukturalny, baranek z grubego kruszywa, zabrudzony.

Tynk zmyć wodą pod ciśnieniem i malować farbą silikonową samooczyszczającą się.

Rzygacz i włączenie do rury spustowej – do wymiany.

Pomieszczenie gospodarcze – oznaczenie nr 3.

Warsztat samochodowy – oznaczenie nr 4.

Pomieszczenie socjalne – oznaczenie nr 5a.

Sala obsługi – oznaczenie nr 7.

Garaż + zaplecze – oznaczenie nr 9.

Zakres robót obejmuje:

Wymiana wszystkich obróbek blacharskich wierzchów attyk. Obróbki pionowe ścian attyk – do rozebrania, na ścianach wykonać tynk zewnętrzny i ułożyć na nim papę asfaltową wierzchniego krycia.

Wymiana rynien, w tym pasa pod i nadrynnowego. Wymiana wywietrzaków dachowych.

Wymiana części konstrukcji maskownicy rynny budynku sali obsługi.

Ułożyć nowe pokrycie dachowe z papy asfaltowej zgrzewalnej wierzchniego krycia.

Wpusty dachowe – do pozostawienia, wklejenie wewnątrz papy zgrzewalnej wierzchniego krycia.

Magazyn liczników

– oznaczenie nr 5.

Dach pokryty pianką poliuretanową pur.

Zakres robót obejmuje:

Dach należy zmyć wodą pod ciśnieniem i pomalować farbą do pianek pur, kolor szary.

Wiata magazynowa

– oznaczenie nr 6.

Zakres robót obejmuje:

Wymianę rynien. Rynny z gotowych prefabrykatów z blachy ocynkowanej.

Wymagania materiałowe.

Papa asfaltowa zgrzewalna podkładowa:

Papa na osnowie z włókniny poliestrowej, o minimalnej gramaturze 250g/m², grubość papy 4,0mm.

Papa asfaltowa zgrzewalna wierzchniego krycia:

Papa modyfikowana SBS, na osnowie z włókniny poliestrowej, o minimalnej gramaturze 250g/m² (300g/m² - Włocławek), grubość papy 5,2mm i grubości dla dachu budynku we Włocławku

Blacha powlekana poliestrem matowym:

Blacha gr. 0,60mm, kolor ceglasty nr 8620M.

Zestawy farb antykorozyjnych – farby stalowe lub olejne do wymalowań wewnętrznych metalu - malowanie jednokrotne farbą miniową, malowanie jednokrotne farbą podkładową, malowanie jednokrotne farbą nawierzchniową.

Wyłaz dachowy:

Wyłaz dachowy z podwójną powłoką, z nadstawką wysokości 15cm.

Wywietrzaki dachowe średnicy 200mm, kompletne z podstawą.

Farba do malowania piany pur – farby zalecane przez producenta izolacji z piany pur.

Blacha ocynkowana – blacha gr. 0,55mm.

Rynny i rury z blachy ocynkowanej – wykonywane ręcznie lub z gotowych prefabrykatów.

Farba silikonowa – farba w pełni silikonowa z właściwością samooczyszczania się.

Podłoga tarasu i wieży – kompleksowe rozwiązania systemowe producenta chemii budowlanej tych elementów.

Wymagania odbiorowe.

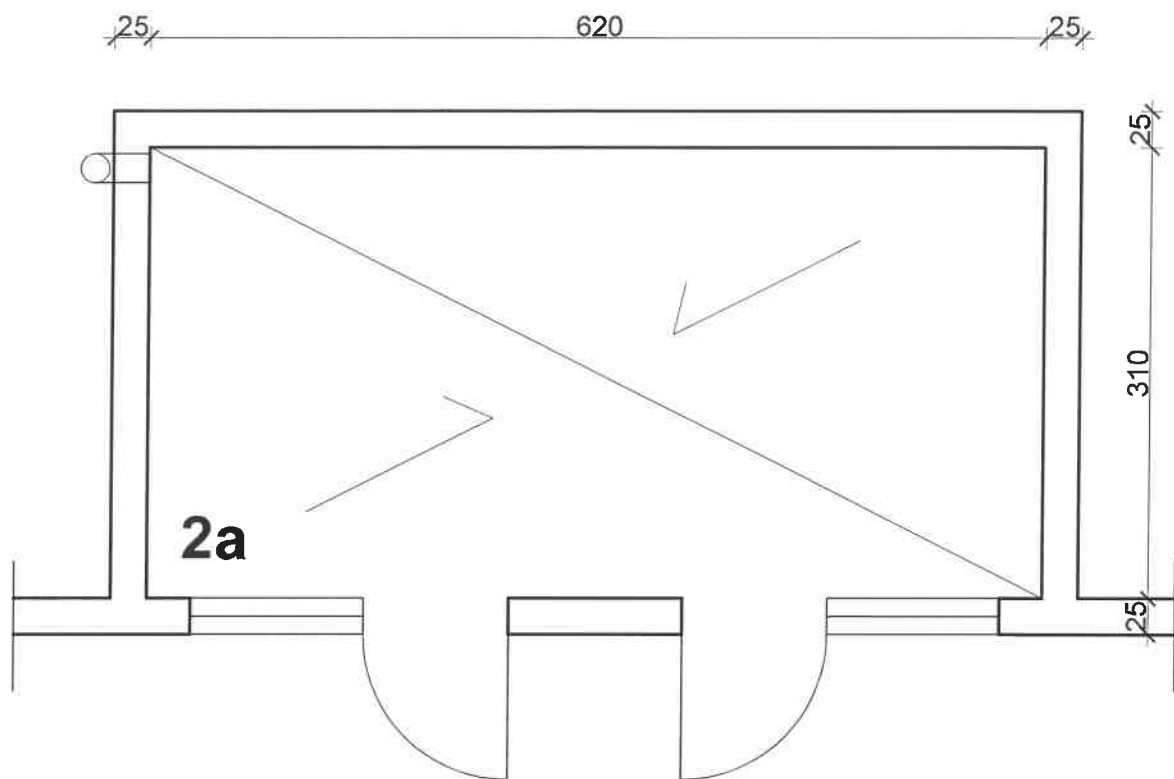
Badanie instalacji odgromowej.

Data sporządzenia:

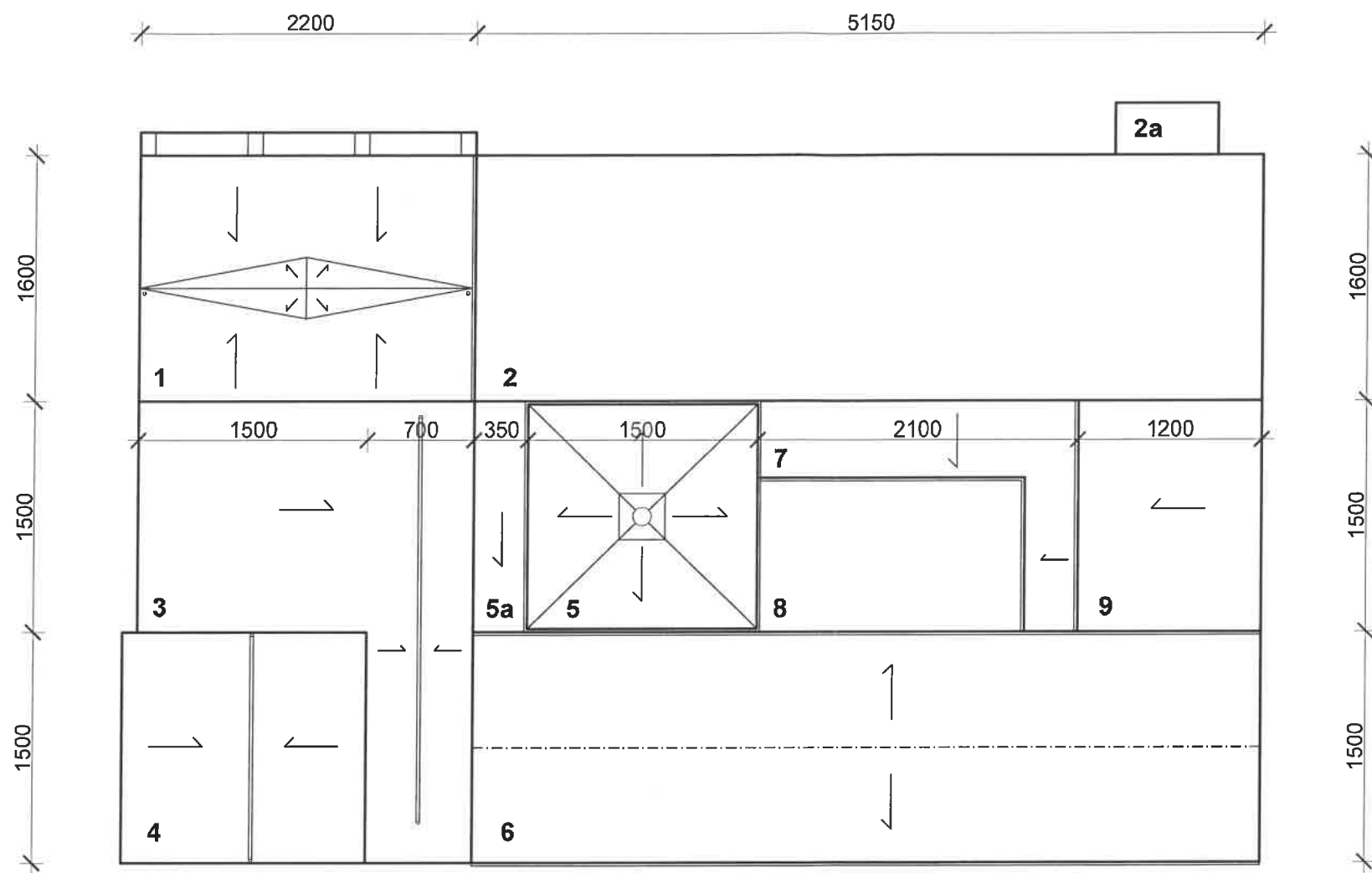
8 maja 2018r.

Opracował:

A. Cieśla
mgr inż. ANTONI CIEŚLA
Upr. bud. nr UAN-NB-7210/134/BA
65-510 BYDGOSZCZ
ul. Średnia 62



Zadanie :	Remont pokrycia dachu Budynku biurowego siedziby RD w Radziejowie	
Adres :	88-200 Radziejów , ul. Brzeska 19	
Nazwa rys :	REMONT TARASU	Skala : 1 : 50
		Rys nr : 2
Inweter :	ENERGA - OPERATOR S.A Oddział w Toruniu 87-100 Toruń , ul. Gen. J. Bema 128	
Projektant :	Zakład Projektowania i Nadzoru "EFEKT-BUD" Antoni Cieśla 85-540 Bydgoszcz , ul. Średnia 62	



LEGENDA

- 1 Budynek biurowy cz.wyższa
- 2 Budynek biurowy cz.niższa
- 2a Taras
- 3 Pomieszczenie gospodarcze
- 4 Warsztat samochodowy
- 5 Magazyn liczników
- 5a Pomieszczenie socjalne
- 6 Wiata magazynowa
- 7 Sala obsługi
- 8 Patio
- 9 Garaż + zaplecze

Zadanie :	Remont pokrycia dachu Budynku biurowego siedziby RD w Radziejowie	
Adres :	88-200 Radziejów , ul. Brzeska 19	
Nazwa rys :	SCHEMAT DACHÓW	Skala : 1 : 400
		Rys nr : 1
Inweter :	ENERGA - OPERATOR S.A Oddział w Toruniu 87-100 Toruń , ul. Gen. J. Bema 128	
Projektant :	Zakład Projektowania i Nadzoru "EFEKT-BUD" Antoni Cieśla 85-540 Bydgoszcz , ul. Średnia 62	