

OPIS PRZEDMIOTU ZAMÓWIENIA

Inwestor:

ENERGA OPERATOR S.A
Oddział w Toruniu
87-100 Toruń, ul. Gen. Bema 128.

Nazwa zadania remontowego:

Remonty pokryć dachów budynków Oddziału w Toruniu:

Lokalizacja zadania remontowego:

1. Budynek mieszkalny we Włocławku przy ul. Toruńskiej 75a.

Podstawa opracowania:

Wizja lokalna.
Uzgodnienia z inwestorem.

Informacje ogólne:

Przedmiotem opracowania jest wykonanie remontu pokryć dachowych wraz z robotami uzupełniającymi.
Szczegółowy zakres robót został opisany odrębnie dla poszczególnych lokalizacji.

1. Rejon Dystrybucji Włocławek.

Budynek mieszkalny we Włocławku przy ul. Toruńskiej 75a.

Remont obejmuje części dachu zaznaczone na schemacie dachu.

Dach część wyższa – oznaczenie nr1a.

Dach część wyższa – oznaczenie nr1b.

Kompleksowy remont dachu. Wymiana istniejącego wyprofilowania spadków.

Nowe wyprofilowanie wykonać ze styropianu gr. 14cm, laminowanego jednostronnie papą.

Wyprofilowanie wykonać indywidualnie przez producenta z pomiarów istniejącego dachu.

Zalecane pochylenie 5%.

Ułożyć porycie z papy asfaltowej zgrzewalnej wierzchniego krycia gr. 5,6mm.

Okap wykonać według załączonego detalu.

Rynny i rury spustowe – do wymiany. Rynny i rury spustowe wykonać z prefabrykatów blachy stalowej ocynkowanej, grubość blachy 0,55mm.

Obróbki blacharskie gzymsów, pas nad i pod rynnowy z blachy stalowej ocynkowanej, grubość blachy 0,55mm.

Komin spalinowy 6-cio przewodowy – wymiana powyżej połąci dachowej, tynk + malowanie farbą silikonowa samooczyszczającą się.

Komin spalinowy 3-rój przewodowy – malowanie farbą silikonowa samooczyszczającą się.

Ściany zewnętrzne – ocieplić po obwodzie budynku pasem styropianu gr. 14cm.

Wykończenie tynkiem strukturalnym średnicy ziaren 2mm.

Malowanie – biała farba silikonowa.

Gzymsy – dla ograniczenia mostka termicznego – spód wykończyć 2cm styropianu xps.

Wykończenie tynkiem strukturalnym średnicy ziaren 2mm.

Malowanie – biała farba silikonowa.

Dach nad podcieniem

– oznaczenie nr1c.

Ułożyć porycie z papy asfaltowej zgrzewalnej wierzchniego krycia.

Spód wykończyć 2cm styropianu xps.

Wykończenie tynkiem strukturalnym średnicy ziaren 2mm.

Malowanie – biała farba silikonowa.

Dach nad tarasem

– oznaczenie nr1d.

Wymienić rynnę, pas pod i nad rynnowy. Ułożyć porycie z papy asfaltowej zgrzewalnej wierzchniego krycia.

Wymagania materiałowe.

Papa asfaltowa zgrzewalna podkładowa:

Papa na osnowie z włókniny poliestrowej, o minimalnej gramaturze 250g/m², grubość papy 4,0mm.

Papa asfaltowa zgrzewalna wierzchniego krycia:

Papa modyfikowana SBS, na osnowie z włókniny poliestrowej, o minimalnej gramaturze 250g/m² (300g/m² - Włocławek), grubość papy 5,2mm i grubości dla dachu budynku we Włocławku

Blacha powlekana poliestrem matowym:

Blacha gr. 0,60mm, kolor ceglasty nr 8620M.

Zestawy farb antykorozyjnych – farby ftalowe lub olejne do wymalowań wewnętrznych metalu - malowanie jednokrotne farbą miniową, malowanie jednokrotne farbą podkładową, malowanie jednokrotne farbą nawierzchniową.

Wyłaz dachowy:

Wyłaz dachowy z podwójną powłoką, z nadstawką wysokości 15cm.

Wywietrzaki dachowe średnicy 200mm, kompletne z podstawą.

Farba do malowania piany pur – farby zalecane przez producenta izolacji z piany pur.

Blacha ocynkowana – blacha gr. 0,55mm.

Rynny i rury z blachy ocynkowanej – wykonywane ręcznie lub z gotowych prefabrykatów.

Farba silikonowa – farba w pełni silikonowa z właściwością samooczyszczania się.

Podłoga tarasu i wieży – kompleksowe rozwiązania systemowe producenta chemii budowlanej tych elementów.

Wymagania odbiorowe.

Badanie instalacji odgromowej.

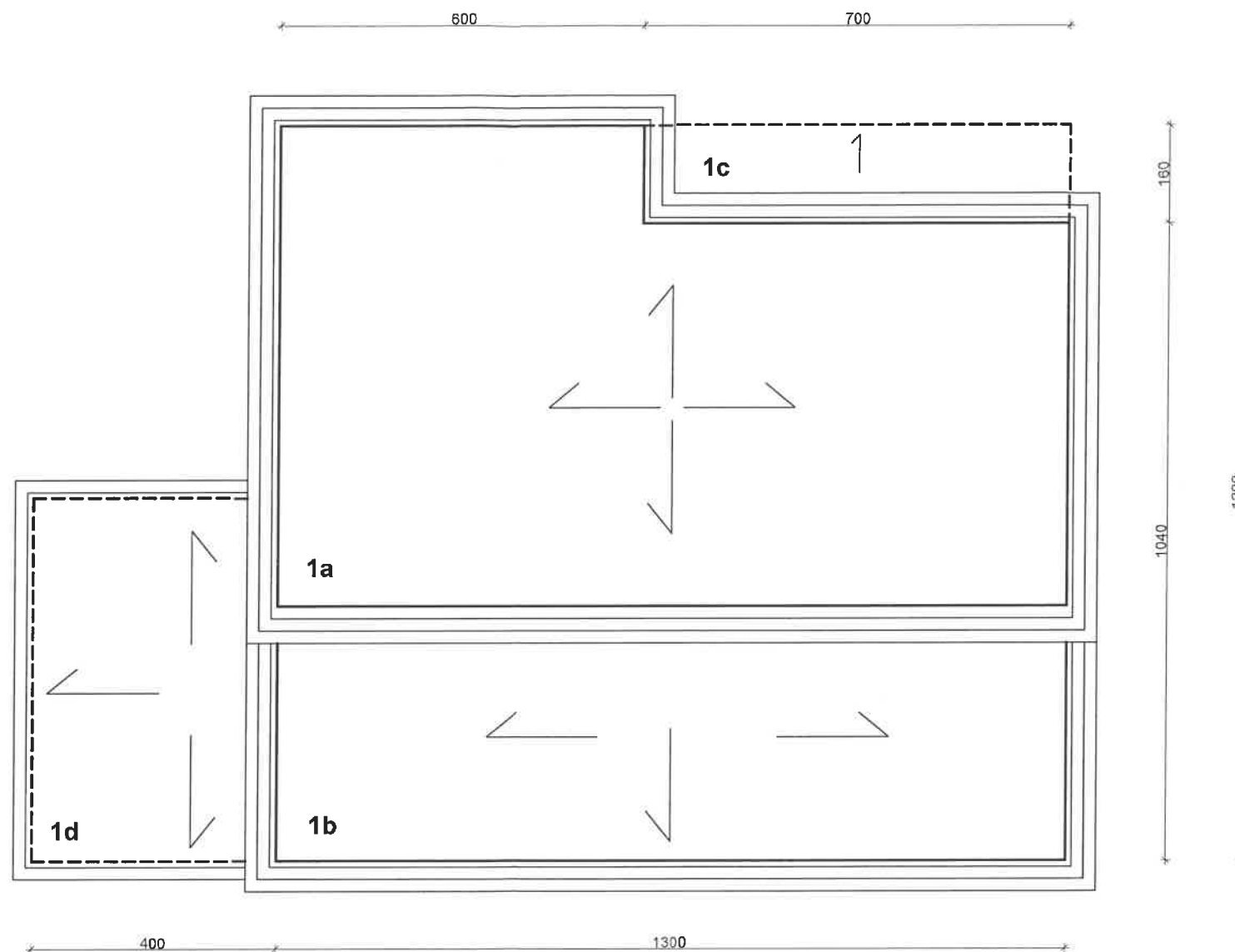
Data sporządzenia:

8 maja 2018r.

Opracował:

A. Cieśla

mgr inż. ANTONI CIEŚLA
Upr. bud. nr UAM/NB-7210/134/84
85-540 BUDGOSZCZ
ul. Średnia 62

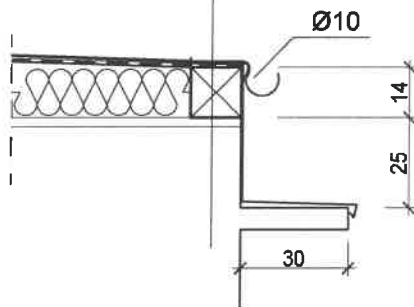


LEGENDA

- 1a Budynek mieszkalny cz.wyższa
- 1b Budynek mieszkalny cz.niższa
- 1c Dach nad pocieniem
- 1d Dach nad tarasem

Zadanie :	Remont pokrycia dachu Budynku mieszkalnego RD w Włocławku	
Adres :	87-816 Włocławek , ul. Toruńska 75a	
Nazwa rys :	SCHEMAT DACHU	Skala : 1 : 100
		Rys nr : 1
Inweter :	ENERGA - OPERATOR S.A Oddział w Toruniu 87-100 Toruń , ul. Gen. J. Bema 128	
Projektant :	Zakład Projektowania i Nadzoru "EFEKT-BUD" Antoni Cieśla 85-540 Bydgoszcz , ul. Średnia 62	

papa zgrzewalna wierzchniego krycia
pas nadrynnowy 30cm
papa termozgrzewalna podkładowa
obróbka blacharska kantówka i gzyms
kantówka 14x14 (odbój krawędziowy)



Zadanie :	Remont pokrycia dachu Budyńku mieszkalnego RD w Włocławku	
Adres :	87-816 Włocławek , ul. Toruńska 75a	
Nazwa rys :	DETAL OKAPU	Skala : 1 : 20
		Rys nr : 2
Inweter :	ENERGA - OPERATOR S.A Oddział w Toruniu 87-100 Toruń , ul. Gen. J. Bema 128	
Projektant :	Zakład Projektowania i Nadzoru "EFEKT-BUD" Antoni Cieřła 85-540 Bydgoszcz , ul. Średnia 62	